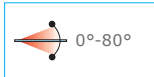
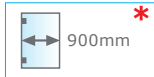
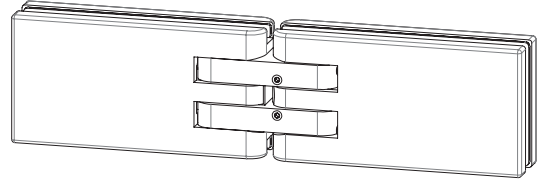


825E50

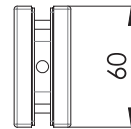
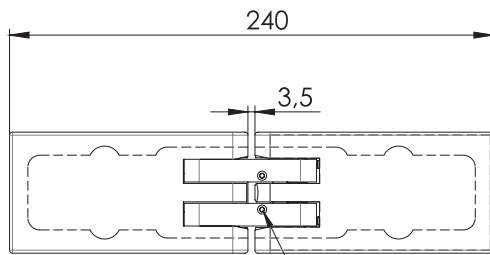
Bilobina oildynamic hinge



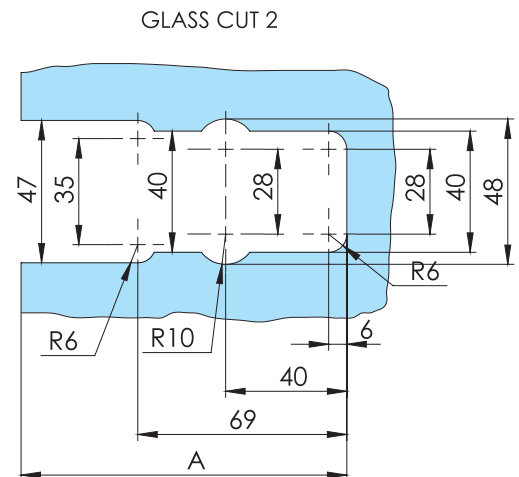
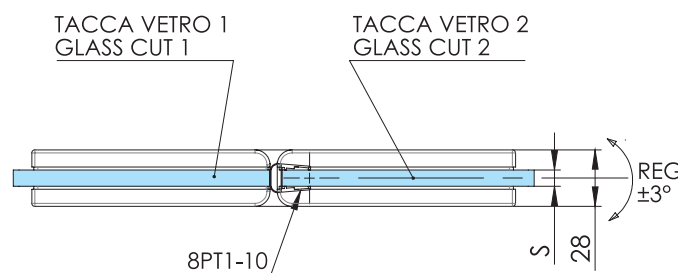
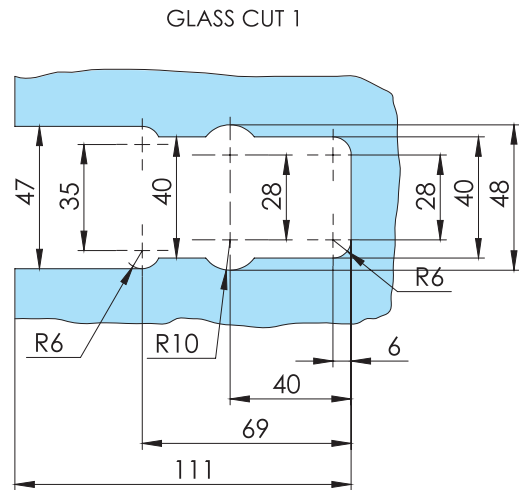
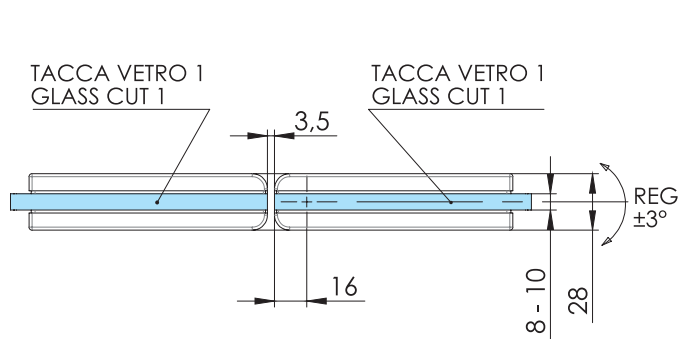
- Cerniera idraulica Vetro-Vetro con automatismo di chiusura integrato. Stop a 0° +90° -90°. Regolazione allineamento 0° ±3°.
- Bisagra oleodinamica vidrio-vidrio con automatismo de cierre integrado. Aleta desplazada. Estop 0° +90° - 90°. Regulación de ajuste 0° ±3°.
- Hydraulic glass-glass hinge with integrated closing automatism. Off-set wing. Stop at 0° + 90° -90°. Alignment adjustable to 0° ±3°.
- Hydraulikband Glas/Glas mit integriertem Türschließer Verschiebenflosse. Stop 0° +90° - 90°. Richtungsregelierung 0° ±3°.



* • Per porte con peso superiore ai 60 kg e di larghezza oltre 800 mm si consiglia l'utilizzo di n° 3 cerniere • Para puertas con un peso superior a los 60 Kgs and largeness higher than 800 mm we suggest to use 3 hinges • Für Türe mit größerem Gewicht als 60 Kgs und größerer Breite als 800 mm schlagen wir die Verwendung von 3 Beschlägen vor



Grani di regolazione allineamento
Grains to adjust the alignment



S	A
8	108.5
10	106.5

Cerniera oleodinamica - Bisagra automática hidráulica - Hydraulic hinge - Hydraulikbeschlag